

WARRANTY INFORMATION

1 YEAR LIMITED WARRANTY

Sunbeam Products, Inc. doing business as Jarden Consumer Solutions or if in Canada, Sunbeam Corporation (Canada) Limited doing business as Jarden Consumer Solutions (collectively "JCS") warrants that for a period of one year from the date of purchase, this product will be free from defects in material and workmanship. JCS, at its option, will repair or replace this product or any component of the product found to be defective during the warranty period. Replacement will be made with a new or remanufactured product or component. If the product is no longer available, replacement may be made with a similar product of equal or greater value. This is your exclusive warranty. Do NOT attempt to repair or adjust any electrical or mechanical functions on this product. Doing so will void this warranty. This warranty is valid for the original retail purchaser from the date of initial retail purchase and is not transferable. Keep the original sales receipt. Proof of purchase is required to obtain warranty performance. JCS dealers, service centers, or retail stores selling JCS products do not have the right to alter, modify or any way change the terms and conditions of this warranty.

This warranty does not cover normal wear of parts or damage resulting from any of the following: negligent use or misuse of the product, use on improper voltage or current, use contrary to the operating instructions, disassembly, repair or alteration by anyone other than JCS or an authorized JCS service center. Further, the warranty does not cover: Acts of God, such as fire, flood, hurricanes and tornadoes.

What are the limits on JCS's Liability?

JCS shall not be liable for any incidental or consequential damages caused by the breach of any express, implied or statutory warranty or condition.

Except to the extent prohibited by applicable law, any implied warranty or condition of merchantability or fitness for a particular purpose is limited in duration to the duration of the above warranty.

JCS disclaims all other warranties, conditions or representations, express, implied, statutory or otherwise.

JCS shall not be liable for any damages of any kind resulting from the purchase, use or misuse of, or inability to use the product including incidental, special, consequential or similar damages or loss of profits, or for any breach of contract, fundamental or otherwise, or for any claim brought against purchaser by any other party.

Some provinces, states or jurisdictions do not allow the exclusion or limitation of incidental or consequential damages or limitations on how long an implied warranty lasts, so the above limitations or exclusion may not apply to you.

This warranty gives you specific legal rights, and you may also have other rights that vary from province to province, state to state or jurisdiction to jurisdiction.

How to Obtain Warranty Service

In the U.S.A.

If you have any questions regarding this warranty or would like to obtain warranty service, please call 1-888-777-0772 and a convenient service center address will be provided to you.

In Canada

If you have any questions regarding this warranty or would like to obtain warranty service, please call 1-888-777-0772 and a convenient service center address will be provided to you.

WARRANTY INFORMATION

In the U.S.A., this warranty is offered by Sunbeam Products, Inc. doing business as Jarden Consumer Solutions located in Boca Raton, Florida 33431. In Canada, this warranty is offered by Sunbeam Corporation (Canada) Limited doing business as Jarden Consumer Solutions, located at 208 Hereford Street, Brampton, Ontario L6Y 0M1. If you have any other problem or claim in connection with this product, please write our Consumer Service Department. **PLEASE DO NOT RETURN THIS PRODUCT TO ANY OF THESE ADDRESSES OR TO THE PLACE OF PURCHASE.**



Owner's Guide

LFF2009A

**Kool
OPERATOR**



20" Power Fan

PLEASE READ AND SAVE THESE IMPORTANT INSTRUCTIONS



Manual del propietario

LFF2009A

**Kool
OPERATOR**



Ventilador eléctrico de 20"

LEA Y CONSERVE ESTAS INSTRUCCIONES IMPORTANTES

© 2009 Sunbeam Products, Inc. doing business as Jarden Consumer Solutions. All Rights Reserved.
Distributed by Sunbeam Products, Inc. doing business as Jarden Consumer Solutions, Boca Raton, Florida 33431.

Printed In China

INFORMACION DE LA GARANTIA

GARANTÍA LIMITADA DE 1 AÑO

Sunbeam Products, Inc. operando bajo el nombre de Jarden Consumer Solutions o en Canadá, Sunbeam Corporation (Canada) Limited operando bajo el nombre de Jarden Consumer Solutions (colectivamente "JCS") garantiza que durante un periodo de uno año a partir de la fecha de compra, este producto no presentará defectos de materiales o de fabricación. JCS, a su criterio, reparará o reemplazará este producto o cualquier componente del producto que presente defectos durante el periodo de garantía. El reemplazo se realizará con un producto o componente nuevo o reacondicionado. Si no se puede conseguir el mismo producto, se lo reemplazará por otro similar de igual o mayor valor. Esta es su garantía exclusiva. NO intente reparar o ajustar ninguna función eléctrica o mecánica de este producto. El hacerlo invalidará esta garantía.

Esta garantía es válida para el comprador original a partir de la fecha original de compra y no es transferible. Conserve el recibo original de compra. Necesitará un comprobante de compra para obtener servicio de garantía. Los distribuidores de JCS, centros de servicio o tiendas de venta de productos JCS no tienen derecho a modificar, alterar o de cambiar de ninguna forma los términos y condiciones de esta garantía.

Esta garantía no cubre el desgaste normal de las partes o el daño debido a cualquiera de las siguientes condiciones: Uso negligente o abuso del producto, utilización con voltaje o corriente inadecuados, uso contrario a las instrucciones de operación, desarmado, reparación o alteración por alguien que no sea JCS o un centro de servicio autorizado por JCS. Además, la garantía no cubre: Casos fortuitos, como incendios, inundaciones, huracanes y tornados.

¿Cuáles son las limitaciones de responsabilidad de JCS?

JCS no se hará responsable por ningún daño indirecto, incidental o consecuente causado por el incumplimiento de cualquier garantía o condición explícita, implícita o legal.

Excepto en los casos prohibidos por las leyes vigentes, toda garantía o condición de comerciabilidad o aptitud para un fin determinado implícita queda limitada en su duración al término de esta garantía.

JCS renuncia a cualquier otra garantía, condición o representación, explícita, implícita, legal o de cualquier otro tipo.

JCS no será responsable por ningún daño de ninguna clase causado por la compra, uso o abuso del producto, o por la inhabilidad de usar el producto incluyendo daños incidentales, especiales, indirectos o similares o por lucro cesante, o por cualquier incumplimiento de contrato, fundamental o no, o por cualquier reclamo presentado contra el comprador por cualquier otra persona.

Algunas provincias, estados o jurisdicciones no permiten la exclusión o limitación de daños incidentales o indirectos o la limitación con respecto a cuanto dura una garantía implícita, por lo tanto las exclusiones o limitaciones anteriores pueden no aplicarse en su caso.

Esta garantía le otorga derechos legales específicos, y usted puede también tener otros derechos los que varían de estado a estado, de provincia a provincia o de jurisdicción a jurisdicción.

Cómo obtener servicio de garantía

En los Estados Unidos

Si tiene dudas acerca del producto o de esta garantía, o si desea obtener el servicio de la garantía, llame al 1 (888) 777-0772, y se le proporcionará la dirección de un centro de servicio cercano.

En Canadá

Si tiene dudas acerca del producto o de esta garantía, o si desea obtener el servicio de la garantía, llame al 1 (888) 777-0772, y se le proporcionará la dirección de un centro de servicio cercano.

INFORMACION DE LA GARANTIA

En los Estados Unidos, esta garantía se ofrece a través de Sunbeam Products, Inc. operando bajo el nombre de Jarden Consumer Solutions ubicado en Boca Raton, Florida 33431. En Canadá, esta garantía se ofrece a través de Sunbeam Corporation (Canada) Limited operando bajo el nombre de Jarden Consumer Solutions ubicado en 208 Hereford Street, Brampton, Ontario, L6Y 0M1. Si tiene cualquier otro problema o reclamo con relación a este producto, por favor escriba a nuestro Departamento de Servicio al Consumidor. **POR FAVOR, NO RETORNE ESTE PRODUCTO A NINGUNA DE ESAS DIRECCIONES O AL LUGAR DONDE LO HAYA COMPRADO.**

138547
GCDS-LAK15426-JC

LFF2009A09ESM1

Impreso en China

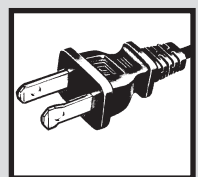
PLEASE READ AND SAVE THESE IMPORTANT SAFETY INSTRUCTIONS

When using electrical appliances, basic safety precautions should always be followed to reduce the risk of fire, electric shock, and injury to persons, including the following:

1. Read all instructions before using this appliance.
2. Use fan only for purposes described in the instruction manual.
3. To protect against electrical shock do not immerse unit, plug or cord in water or spray with liquids and plug the appliance directly into a 120V AC electrical outlet.
4. Close supervision is necessary when any appliance is used by or near children.
5. Unplug from outlet when not in use, when moving fan from one location to another, before putting on or taking off parts and before cleaning.
6. Avoid contact with moving parts.
7. Do not operate in the presence of explosive and/or flammable fumes.
8. To avoid fire hazard, NEVER place the cord under rugs or any parts near an open flame, cooking or other heating appliance.
9. Do not operate any appliance with a damaged cord or plug after the appliance malfunctions, or has been dropped/damaged in any manner.

10. The use of attachments not recommended or sold by the appliance manufacturer may cause hazards.
11. Do not let the cord hang over the edge of a table, counter or come in contact with hot surfaces or leave exposed to high traffic areas.
12. Do not use outdoors.
13. To disconnect, grip plug and pull from wall outlet. Never yank on cord.
14. Always use on a dry, level surface.
15. Do not operate fan until fully assembled with all parts properly in place.
16. This product is intended for household use ONLY and not for commercial or industrial applications.
17. **WARNING:** To reduce the risk of electrical shock and injury to persons, do not use in window.
18. **WARNING:** To reduce the risk of fire or electric shock, do not use this fan with any solid-state speed control device.

PLEASE READ AND SAVE THESE IMPORTANT SAFETY INSTRUCTIONS



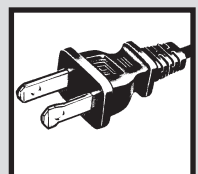
THIS APPLIANCE HAS A POLARIZED PLUG (one blade is wider than the other). To reduce the risk of electric shock, this plug is intended to fit in a polarized outlet only one way. If the plug does not fit fully in the outlet, reverse the plug. If it still does not fit, contact a qualified electrician to install the proper outlet.

DO NOT ATTEMPT TO MODIFY THIS PLUG OR DEFEAT THIS SAFETY FEATURE IN ANY WAY.

LEA Y CONSERVE ESTAS INSTRUCCIONES IMPORTANTES DE SEGURIDAD

Debe tomar precauciones básicas de seguridad siempre que utilice artefactos eléctricos para reducir el riesgo de incendio, descarga eléctrica y daños personales, incluyendo lo siguiente:

1. Lea todas las instrucciones antes de usar este artefacto.
2. Sólo utilice el ventilador para el propósito descrito en este manual.
3. Para evitar los riesgos de choque eléctrico, no sumerja la unidad, el enchufe ni el cordón en agua ni les rocíe líquidos. Enchufe el artefacto directamente a un tomacorriente de 120 V de CA.
4. Se necesita supervisión estrecha cuando los niños usen cualquier artefacto o se usen cerca de ellos.
5. Siempre desenchufe el ventilador cuando no esté en uso, antes de moverlo a otro lugar, instalarlo o quitarle piezas o limpiarlo.
6. Evite el contacto con las piezas móviles.
7. NO opere esta unidad en presencia de gases o vapores explosivos y/o inflamables.
8. Para evitar el riesgo de incendio NUNCA coloque el cordón debajo de alfombras ni parte alguna cerca de llamas abiertas, hornillas ni otros artefactos que generen calor.
9. No opere artefacto alguno con el cordón o el enchufe dañados, después de haber funcionado mal, de haberse caído o dañado de cualquier forma.
10. El uso de accesorios o dispositivos no recomendados o vendidos por el fabricante puede generar riesgos.
11. No permita que el cordón cuelgue de la mesa o mostrador, que haga contacto con superficies



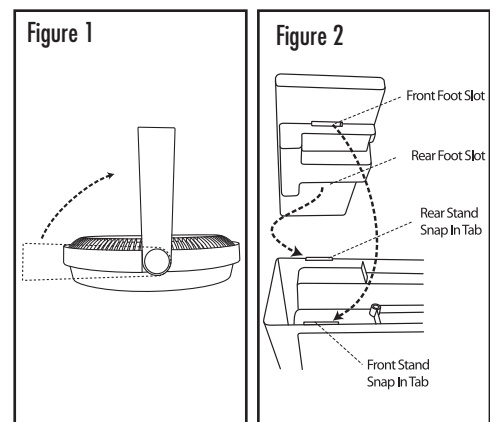
ESTE ARTEFACTO TIENE UN ENCHUFE POLARIZADO (una de las patas es más ancha que la otra). Para reducir el riesgo de una descarga eléctrica, este enchufe entra de una sola forma en un tomacorriente polarizado. De no ser así, inviértalo, y si aún así no entra completamente, llame a un electricista calificado para que instale un tomacorriente apropiado.

NO INTENTE MODIFICAR ESTE ENCHUFE O ALTERAR ESTE DISPOSITIVO DE SEGURIDAD DE NINGUNA FORMA.

FEATURES - OPERATIONS

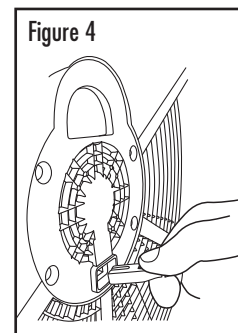
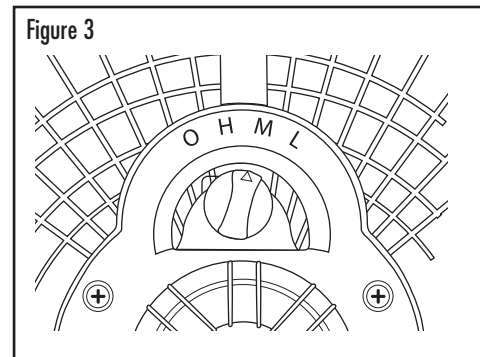
SUPPORT FEET ASSEMBLY INSTRUCTIONS. FAN IS NOT STABLE WITHOUT FEET ATTACHED.

1. Lay fan on its face and rotate stand upright. Refer to Figure 1. (An audible clicking sound is normal when fan stand is rotated.)
2. Separate support feet by cutting interconnecting tab.
3. Locate support feet and stand marked as "A" & "B" on the underside.
4. Align front/rear foot slots with front/rear stand snap in tabs. Refer to Figure 2.
5. Push feet into stand.
6. Complete steps 4 and 5 for both feet.
7. Turn fan upright and place on a dry and level surface.
8. The fan is now stable and ready to use.



HOW TO USE

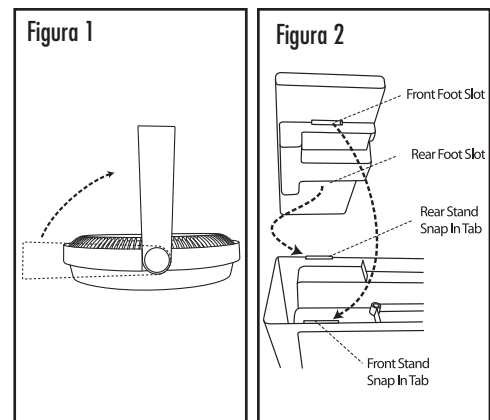
Remove the cord set from the package. Insert the end of the cord set with the two round holes into the motor plug located on the back of the fan near the center of the grille. Make sure that the rounded side of the cord plug is matched with the rounded side of the motor plug. Refer to Figure 4. Firmly insert until the cord locks into the motor plug—once the cord is locked into place it cannot and should not be removed from the motor. Plug fan directly into 120 volt AC wall outlet. A loose fit will cause overheating and damage to the plug.



CARACTERÍSTICAS Y OPERACIONES

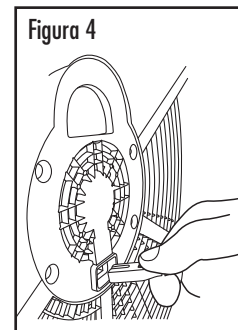
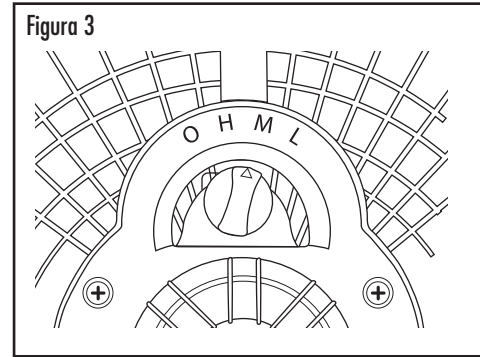
INSTRUCCIONES PARA EL ENSAMBLADO DEL PEDESTAL. EL ABANICO ES INESTABLE SI NO SE COLOCA EN EL PEDESTAL.

1. Apoye el ventilador sobre su parte frontal y gire el soporte hacia arriba. Consulte la figura 1 (es normal que se escuche un "clac" cuando se gire el soporte.)
2. Separe el pie cortando la lengüeta de conexión.
3. Alinee las marcas "A" y "B" del interior del pie y el soporte.
4. Alinee las ranuras frontales y traseras del pie con las lengüetas frontales y traseras del soporte. Consulte la figura 2.
5. Empuje el pie en el soporte.
6. Complete los pasos 4 y 5 para ambos pies.
7. Levante el ventilador y colóquelo sobre una superficie seca y nivelada.
8. Ahora el ventilador está bien apoyado y listo para usarse.



CÓMO USARLO

Saque el cable de su envoltura. Inserte el extremo del cable que tiene los dos orificios redondos en el enchufe del motor ubicado en la parte posterior del ventilador, cerca del centro de la parrilla. Asegúrese de que el lado redondo del cable coincide con el lado redondo del enchufe del motor. Consulte la figura 4. Insértelo con firmeza hasta que el cable se encaje en el enchufe del motor. Cuando el cable se ha insertado en su sitio, no se puede ni deberá quitarse del motor. Conecte el ventilador directamente en un tomacorriente de pared de 120 VAC. Si la conexión se deja floja, se producirá un sobrecalentamiento y se dañará el tomacorriente.



CLEANING/MAINTENANCE INSTRUCTIONS

CLEANING/MAINTENANCE INSTRUCTIONS

Follow these instructions to correctly and safely care for your fan. Please remember:

- Always unplug the fan before cleaning or disassembling.
- Do not allow water to drip on or into the fan motor housing.
- Use a soft cloth moistened with a soap solution to carefully clean the front and rear grills.
- Do not use any of the following as a cleaner: gasoline, thinner, or benzene.

Fan Cleaning

We recommend the periodic cleaning of your fan by lightly running a vacuum cleaner nozzle over the fan grill to remove any dust or dirt that may have accumulated inside or on the unit.

NOTE: Please be cautious around the motor housing area. Do not allow the motor or electronics to be exposed to water. Do not attempt to take off the grills of this fan or access the blade in any way.

FAN STORAGE

When storing your fan in the off season, it is important to keep it in a safe dry location. It is important to protect the fan head from dust. We strongly recommend using the original box from purchase.

If you have any questions regarding your product or would like to learn more about other Lakewood® products, please contact our Consumer Service Department at 1-888-777-0772 or visit our website at www.lakewoodeng.com.

LIMPIEZA/MANTENIMIENTO DIAGNÓSTICO DE PROBLEMAS

INSTRUCCIONES DE LIMPIEZA/MANTENIMIENTO

Siga estas instrucciones para cuidar su ventilador de forma correcta y segura. Recuerde:

- Siempre desenchufe el ventilador antes de limpiarlo o desarmarlo.
- No permita que se derrame agua sobre o dentro de la cubierta del motor.
- Limpie el ventilador con un trapo suave humedecido en una solución de agua con jabón suave.
- No utilice ninguno de los siguientes productos como limpiador: Gasolina, solvente o bencina.

Limpieza del Ventilador

Recomendamos que limpie periódicamente su ventilador pasando ligeramente la boquilla limpiadora de una aspiradora sobre la rejilla del ventilador para quitar todo el polvo y la suciedad que se pueda acumular dentro de la unidad.

NOTA: Tenga cuidado al limpiar alrededor de del motor. No exponga el motor ni otros componentes eléctricos al agua. No intente quitar las rejillas de este ventilador ni alcanzar las aspas de ninguna forma.

PARA ALMACENAR EL VENTILADOR

Cuando guarde el ventilador fuera de temporada, es importante mantenerlo en un lugar seco y seguro. Es importante proteger el cabezal del ventilador del polvo. Recomendamos especialmente utilizar la caja original de compra.

Si tiene preguntas relacionadas con este producto o si está interesado en conocer otros productos Lakewood®, póngase en contacto con nuestro Departamento de Servicio al Cliente: llame al 1 (888) 777-0772 o visite nuestro sitio web www.lakewoodeng.com.